



Het verschil zit vaak in
de kleinste details...

DEVENTER
DICHTINGSprofielen

Onze producten vormen een cruciaal onderdeel in de lucht- en waterdichtheid van gebouwen, waarmee onze dichtingen een grote bijdrage leveren aan energiebesparing en verlaging van de CO₂ uitstoot. Tegelijk ervaart de eindgebruiker het comfort van tochtvrije ramen en deuren.

deventer-profielen.nl | 076 541 69 00

“Als het echt
dicht moet zijn,
kiest u voor
DEVENTER.”

Wind



Water



Rook



Brand



Geluid



Maatwerk



DEVENTER Profielen maakt het verschil!

DEVENTER
DICHTINGSprofielen

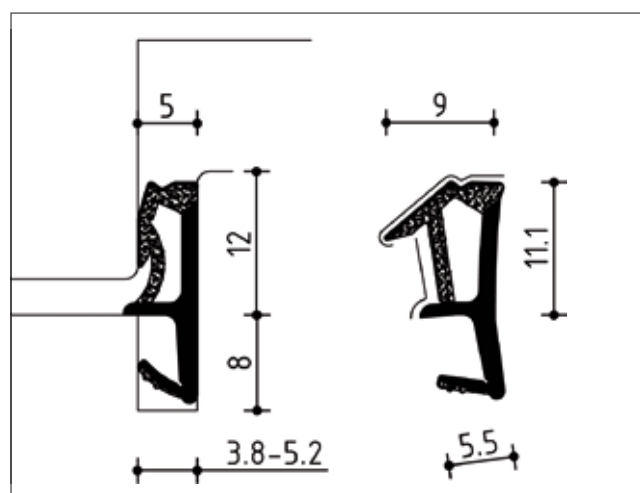
SPV 12 (F)



- Voor probleemloze montage, past altijd
- Zeer hoge uittrekweerstand
- Verlaagt de faalkosten
- Vervangt de SV 712 en SP 7012, dus minder voorraad
- Luchtdichtheid klasse 4, geschikt voor Passiefhuis

De nieuwe SPV 12 (F) kaderdichting van DEVENTER Profielen is een universeel Vario-Soft dichtingsprofiel voor ramen en deuren. Vervaardigd van hoogwaardig TPE (thermo plastisch elastomeer) voor optimale dichtings- en isolatiewaarden. TPE is bovendien volledig recyclebaar. Het functionele gedeelte is gemaakt van gesloten cel microschuim voor een comfortabele sluitdruk. De rug van hard compact materiaal en de nieuw ontwikkelde voetconstructie van hard en zacht materiaal zorgen voor een probleemloze en soepele montage.

De anti-rek bescherming in de vorm van een harde rug zorgt voor een perfect stabiele hoekverbinding bij in verstek geknipte hoeken. De SPV 12 (F) past door de nieuwe voetconstructie perfect in een groef van 3,8 tot 5,2 mm breed. Hiermee behoren de faalkosten veroorzaakt door te smalle groeven vanwege aangebrachte verfsystemen tot het verleden. Onder alle omstandigheden is



de SPV 12 (F) zeer eenvoudig te monteren, met behoud van de hoge uittrekweerstand. De dichting is verkrijgbaar met of zonder schildersfolie (F), de hoeken kunnen geknipt of gelast worden.

De SPV 12 (F) vervangt de bestaande dichtingen SV 712 en SP 7012, dus minder voorraad! De SPV 12 (F) voldoet aan de hoogste luchtdichtheids klasse 4 (NEN-EN 12207) en hoogste klasse 3 'Luchtdicht bouwen' (SBRCURnet publicatie 'luchtdicht bouwen' 2013) en is hiermee geschikt voor toepassing in Passiefhuis ontwerpen. De kwaliteitsverklaring 'luchtdichting' inclusief supplement is te downloaden op www.deventer-profielen.nl

Wilt u de SPV 12 (F) vrijblijvend uitproberen? Neem dan contact op met DEVENTER Profielen via onze website deventer-profielen.nl of bel ons op 076 541 69 00.