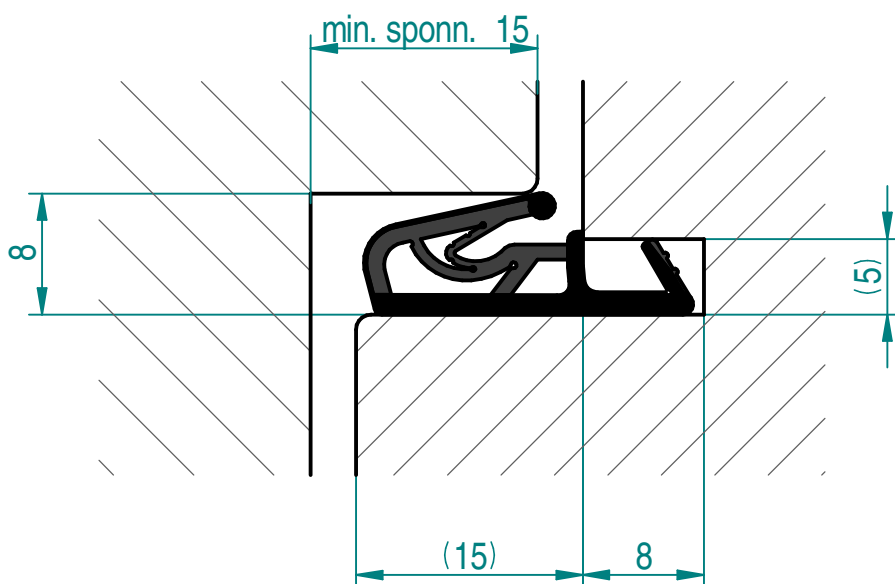
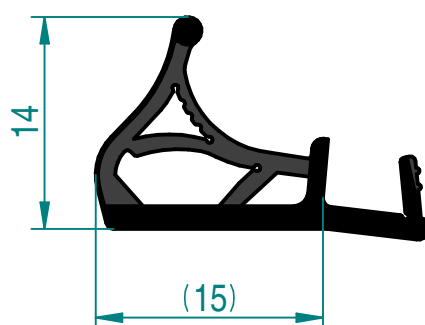


## SolidSeal afdichtingskaderprofielen voor gevelelementen

Benaming	Blad	Doc.nummer	Revisie
SolidSeal BS-815 (produkttekening)	1	20090044.1151	B01
SolidSeal BS-515 (produkttekening)	2	20090044.1174	C01
SolidSeal BS-512 (produkttekening)	3	20090044.1138	E01
Verwerkingsinstructie SolidSeal	4 en 5	20090044.1057	C01
Plaatsing SolidSeal-stolpstuk	6	20090044.1115	B01
Keuze kaderdichting met bijbehorend stolpstuk voor stolpelementen	7	20090044.1152	B01
<b>Voorbeeldsituaties deuren:</b>			
Toepassing SolidSeal BS-815 in Enkele naar binnendr. deur	8	20090044.1108	C01
Toepassing SolidSeal BS-515 in Enkele naar binnendr. deur	9	20090044.1107	C01
Toepassing SolidSeal BS-815 in Enkele naar buitendr. deur	10	20090044.1101	C01
Toepassing SolidSeal BS-515 in Enkele naar buitendr. deur	11	20090044.1100	C01
Toepassing SolidSeal BS-815 in Dubbele naar binnendr. stolpdeuren	12	20090044.1102	D01
Toepassing SolidSeal BS-515 in Dubbele naar binnendr. stolpdeuren	13	20090044.1103	C01
Toepassing SolidSeal BS-815 in Dubbele naar buitendr. stolpdeuren	14	20090044.1098	D01
Toepassing SolidSeal BS-515 in Dubbele naar buitendr. stolpdeuren	15	20090044.1099	C01

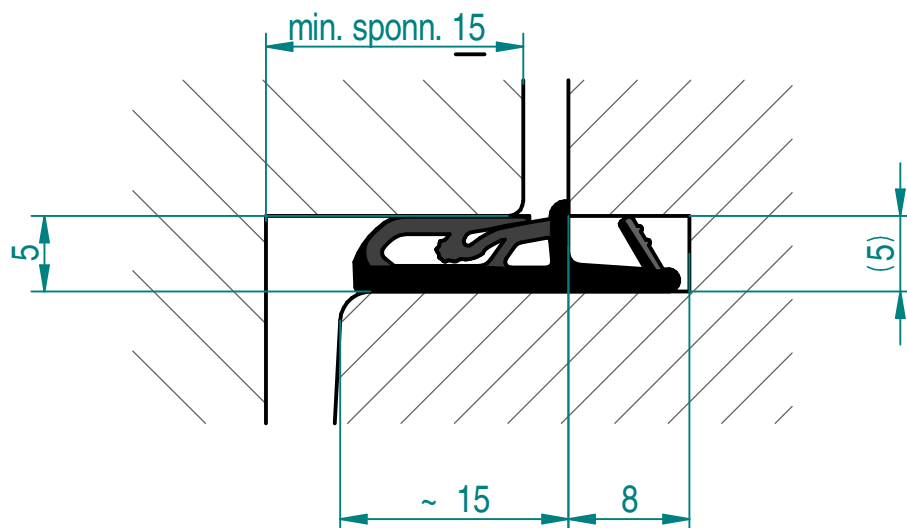
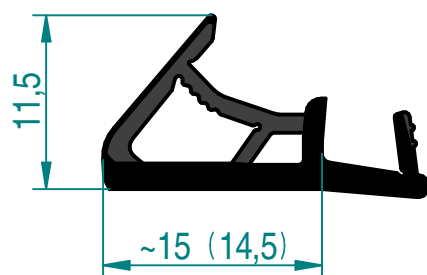
## SolidSeal afdichtingskaderprofiel BS-815 voor min. sponningmaat 15

Nominale ahangspeling 8 mm  
Werkingsbereik 6 mm



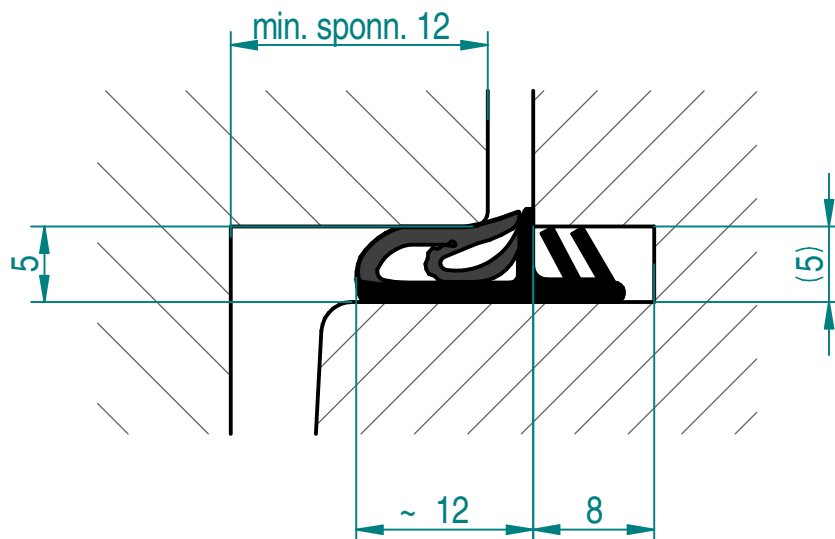
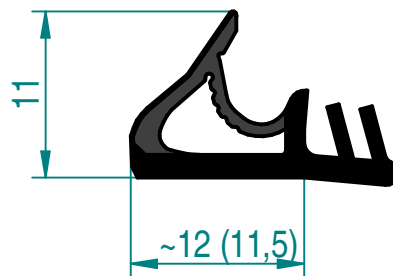
## SolidSeal afdichtingskaderprofiel BS-515 voor min. sponningmaat 15

Nominale afhangspeling 5 mm  
Werkingsbereik 6 mm



## SolidSeal afdichtingskaderprofiel BS-512 voor min. sponningmaat 12

Nominaal ahangspeling 5 mm  
Werkingsbereik 6 mm



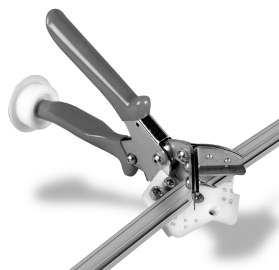
# Verwerkingsinstructie BUVA-SolidSeal®

**BUVA**

Hier volgt een eenvoudig stappenplan voor het knippen en verwerken van BUVA-SolidSeal® rubber afdichtingskaderprofiel in houten draaiende delen.

Benodigdheden:

- Houten draaideel
- Buva-SolidSeal®
- Vario-kniptang voor 90° hoek



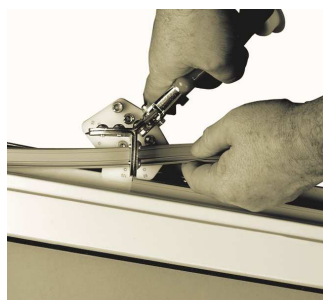
(afb. 1)

Aan de bovenzijde van het draaideel dient u te beginnen met knippen. Controleer voor u begint of de kopse zijde van het kaderprofiel haaks is, is dit niet het geval knip het kaderprofiel dan haaks. Breng nu het BUVA-SolidSeal® rubber kaderprofiel in de groef van het houten draaideel, waarbij de kopse zijde van het kaderprofiel correspondeert met het midden van het houten draaideel. Plaats hierbij de sponning in het kunststof snijtableau van de Vario-kniptang tegen de sponning van het houten draaideel (= t.p.v. de rugzijde van het kaderprofiel). Leg hierbij het rubber kaderprofiel tegen het aanslagvlak van de Vario-kniptang. Knip nu met deze kniptang de eerste hoek in verstek (zie afb. 1).



(afb. 2)

Tijdens het plaatsen van de dichting deze erin drukken en niet trekken. Vervolgens kunt u het kaderprofiel nu rondom de hoek, de groef inbrengen waarna u het kaderprofiel nu, de groef inlopend, laat volgen tot u bij de andere hoek(en) komt om deze evenzo in verstek te knippen (zie afb. 2).



(afb. 3)

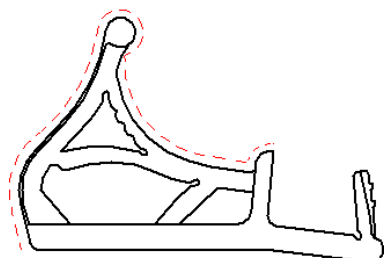
Om het begin en einde ( de kopse zijden) van het kaderprofiel nu goed aansluitend te krijgen, dient u het begin van het kaderprofiel als aanslag te gebruiken op het kunststof snijplateau van de Vario-kniptang. Nu kunt u zo het kaderprofiel op lengte haaks afknippen (zie afb. 3).

Opm.: Om de openingshoek van de Vario-kniptang groter te maken kunt u het uitstekende draadstuk, aan de onderzijde bij de handgreep, met behulp van een inbusleutel uitdraaien. De inbusleutel wordt bijgeleverd en is in het handvat verwerkt.

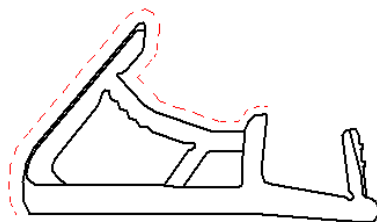
# Informatie over rubber kaderprofielen-folie

Om de rode beschermfolie na het schilderwerk eenvoudig te verwijderen volgen hier enkele aandachtspunten:

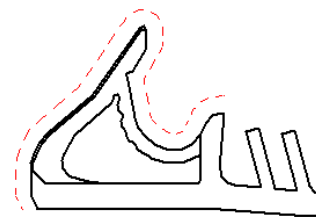
----- = rode kaderprofielen-folie



BS-815  
(voor deuren)



BS-515  
(voor deuren)



BS-512  
(voor ramen)

- De draaidelen, voorzien van de rubber kaderprofielen, dienen door de timmerfabriek afgeleverd te worden op de bouwplaats.
- De rubber kaderprofielen mogen tijdens de bouw of tijdens de schilderwerkzaamheden niet worden verwijderd.
- De rubber kaderprofielen zijn voorzien van een verwijderbare folie om het werk van de schilder te vergemakkelijken.
- Door aanwezigheid van de verwijderbare folie (doorgaans in de kleur rood), is het onnodig dat de schilder deze kaderprofielen afplakt.
- Deze rubber kaderprofielen (die zijn voorzien van deze folie), mogen met de verfkwast of verfroller worden geraakt. Met als voordeel dat de schilder minder secuur hoeft te schilderen. Dit levert tijdwinst op!
- Nadat de verf droog is dient de folie door de verwerker (schilder) te worden verwijderd. Het is aan te bevelen, niet te lang te wachten met het verwijderen van de folie want, hoe langer men hier mee wacht, des te moeilijker de folie te verwijderen is (vanwege inwerking van de verf in de folie).

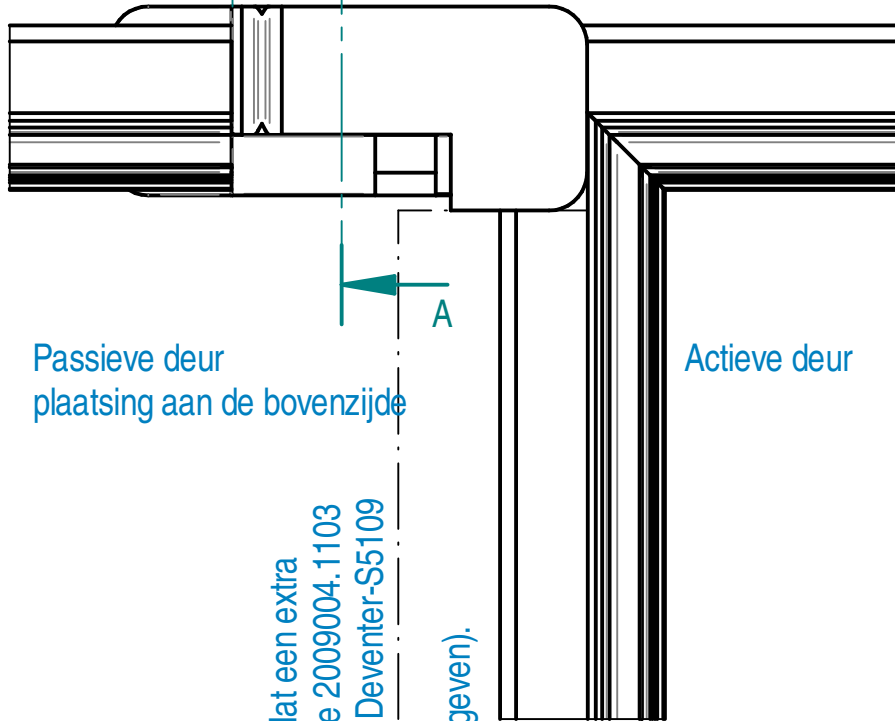
Note:

Het verdient de aandacht dat er niet te veel verf op de folie wordt aangebracht.



rechte lengte SolidSeal, stuikend tegen aanslag van stolpstuk

Drs. A-A



Passieve deur  
plaatsing aan de bovenzijde

Actieve deur

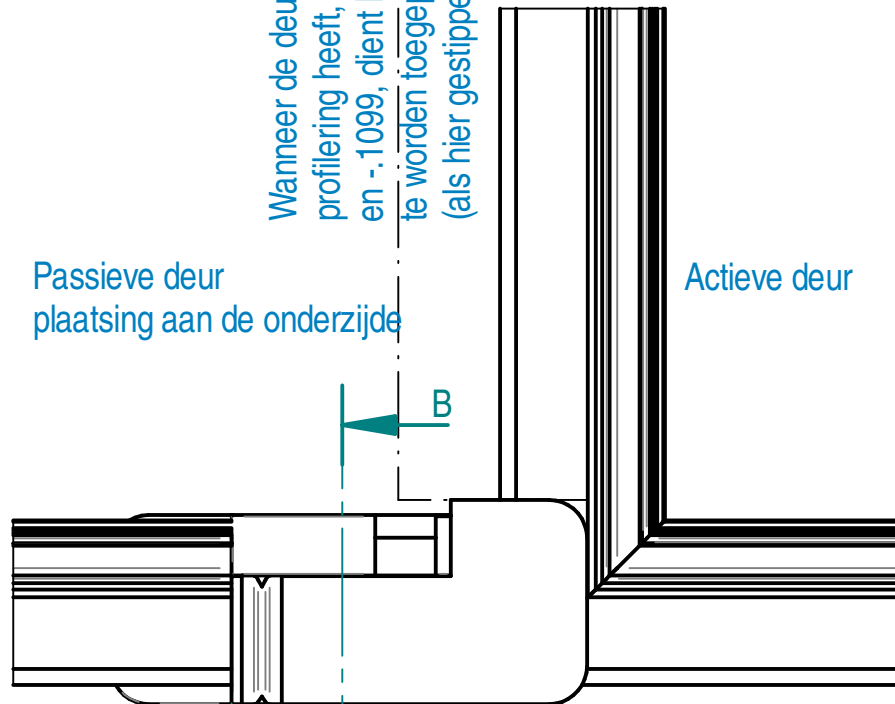
aanslagzijde kozijn

Wanneer de deur-aanslaglat een extra profilering heeft, als/ zie file 2009004.1103 en -.1099, dient het kader Deventer-S5109 te worden toegepast (als hier gestippeld aangegeven).

Passieve deur  
plaatsing aan de onderzijde

Actieve deur

aanslagzijde kozijn



Drs. B-B



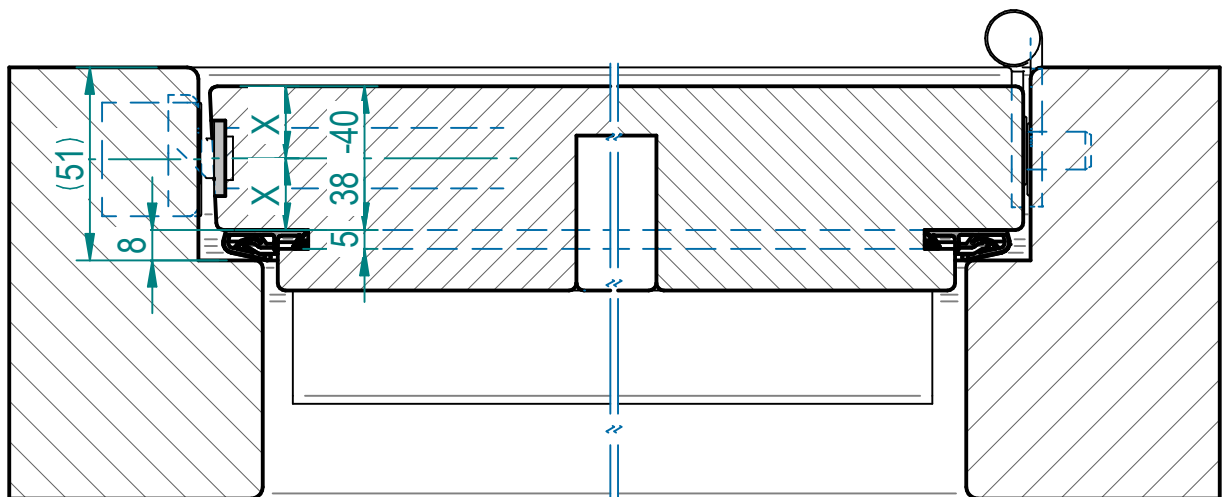
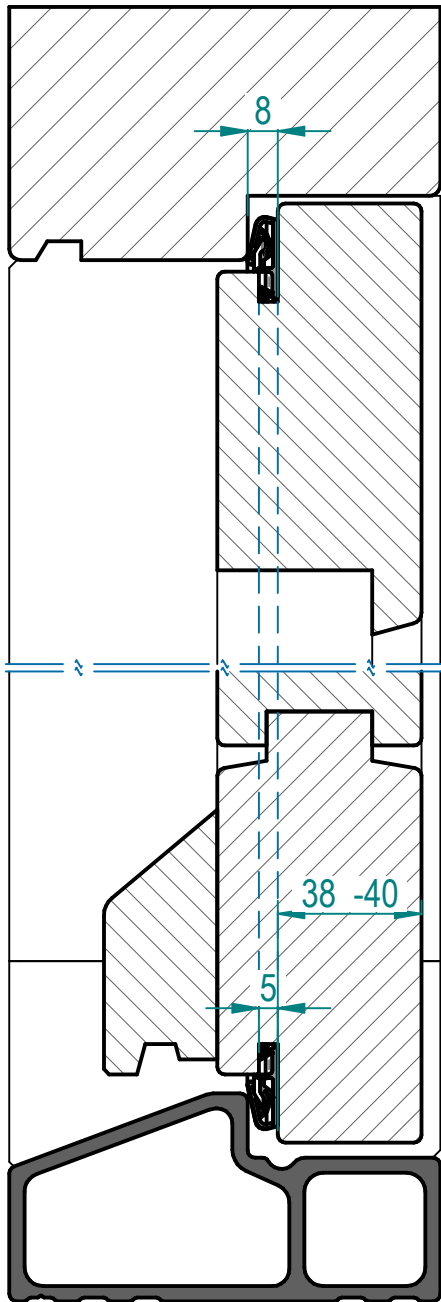
rechte lengte SolidSeal, stuikend tegen aanslag van stolpstuk

## KEUZE SOLIDSEAL-KADERDICHTINGEN MET BIJBEHORENDE STOLPSTUKKEN, VAN TOEPASSING OP STOLP-ELEMENTEN.

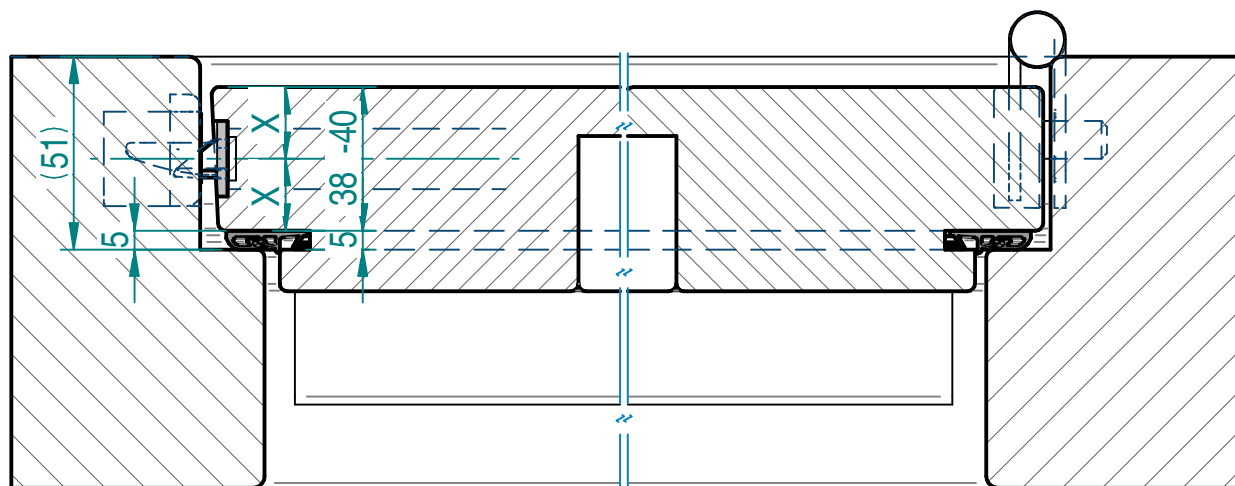
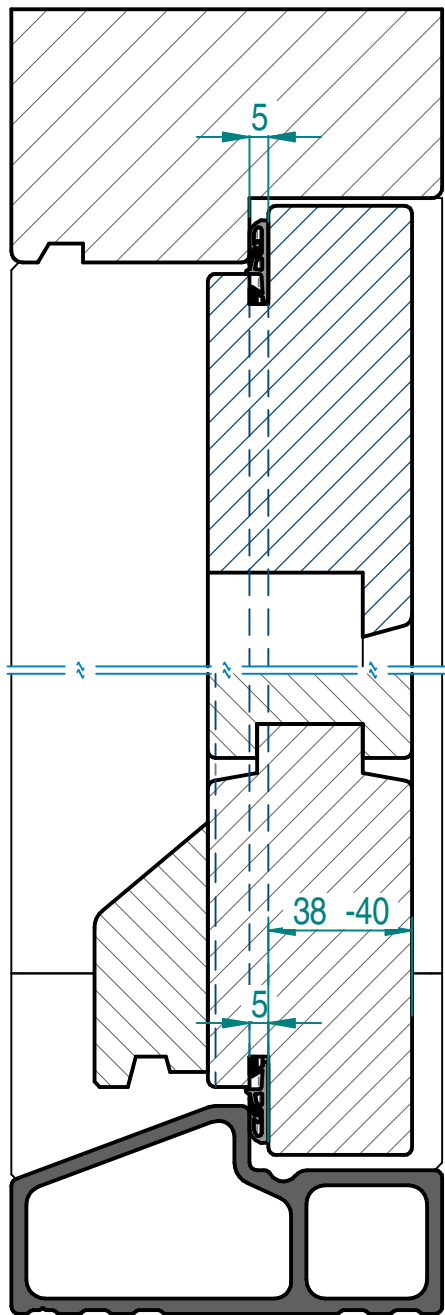
Stolp-element	Kaderdichting	Stolpstuk
(Deuren) min. Sponningmaat 15 mm Afhangspeling 8 mm	<p>BS-815</p>	<p>ART.55.03.015</p>
(Deuren) min. Sponningmaat 15 mm Afhangspeling 5 mm	<p>BS-515</p>	<p>ART.55.03.715</p>
(Ramen) min. Sponningmaat 12 mm Afhangspeling 5 mm	<p>BS-512</p>	<p>ART.55.03.512</p>

Voor het verwerken van SolidSeal-kaderdichtingen met bijbeh. stolpstukken (in een stolp-element),  
zie documentnummer: 20090044.1115

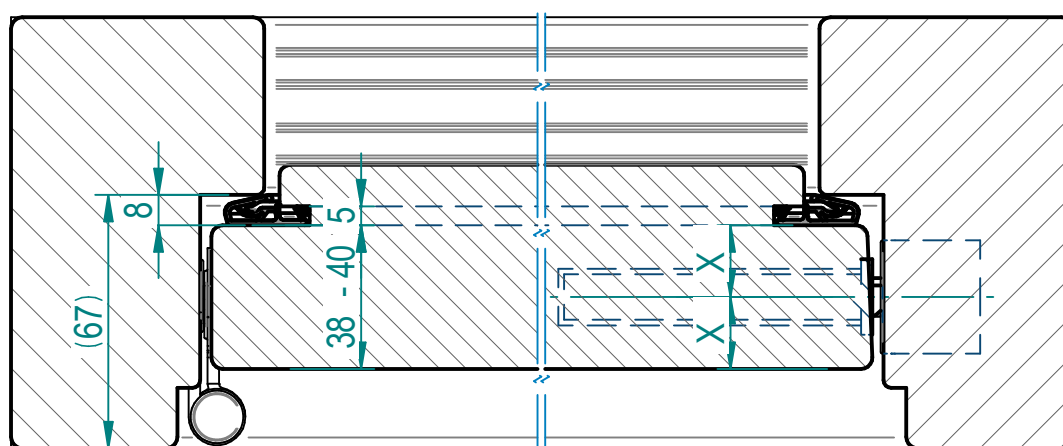
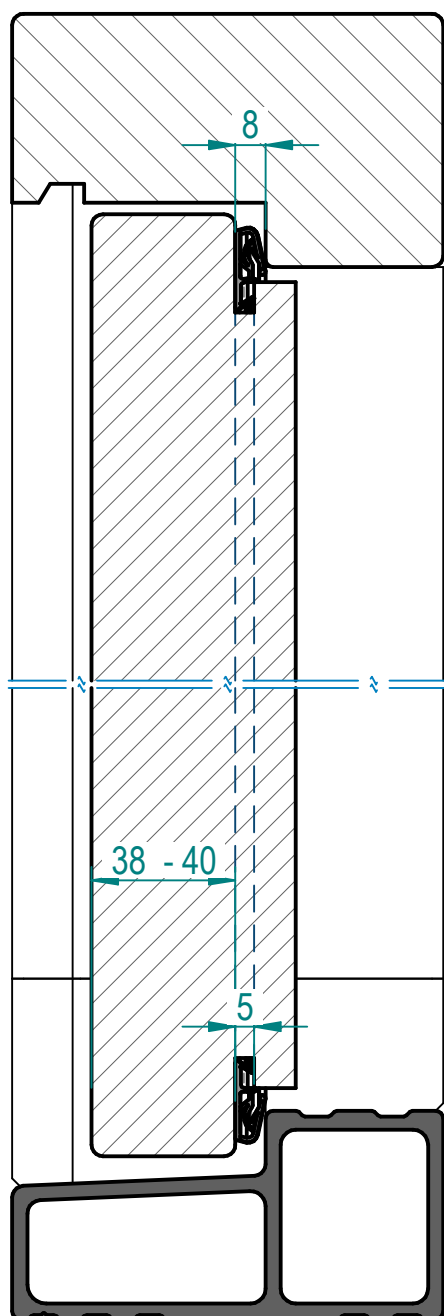




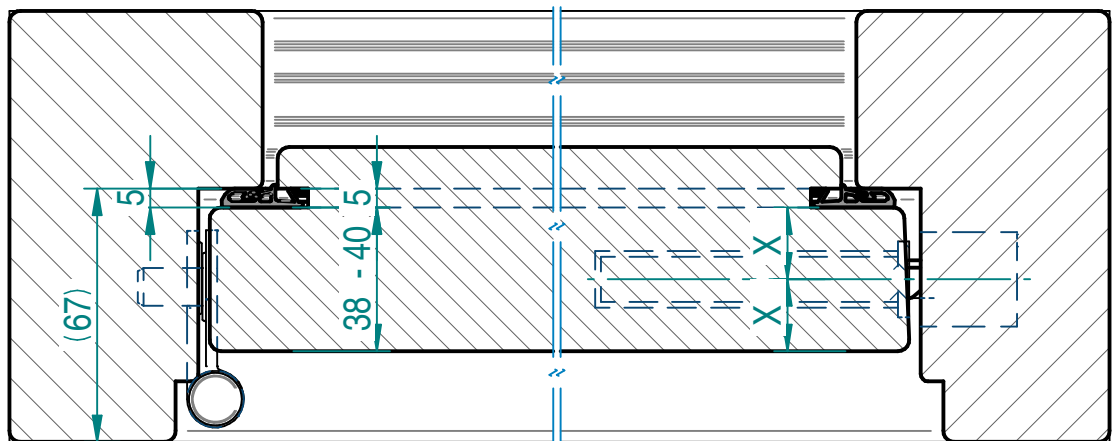
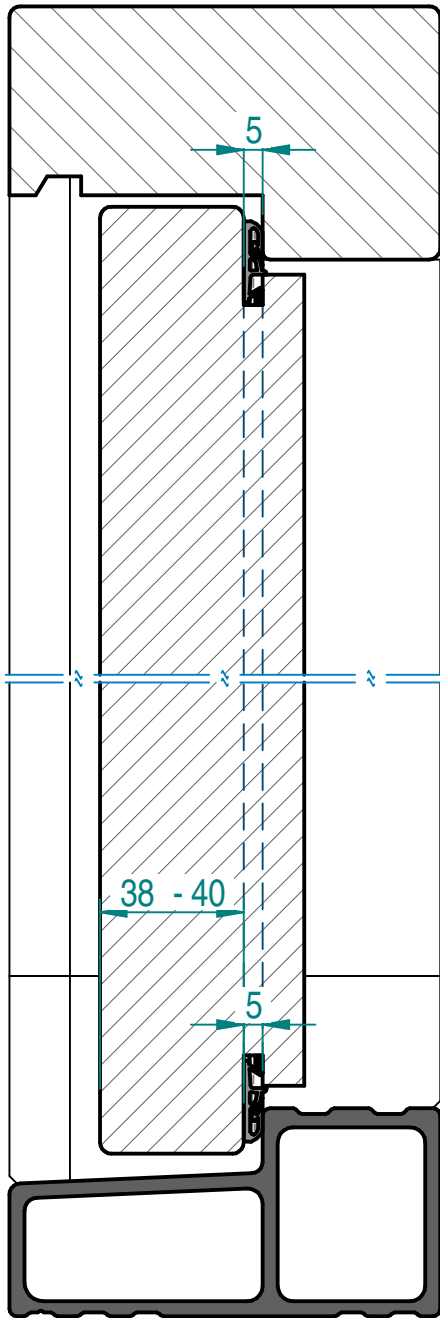
Toepassing SolidSeal BS-515 in Enkele naar binnendr. deur

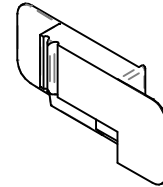
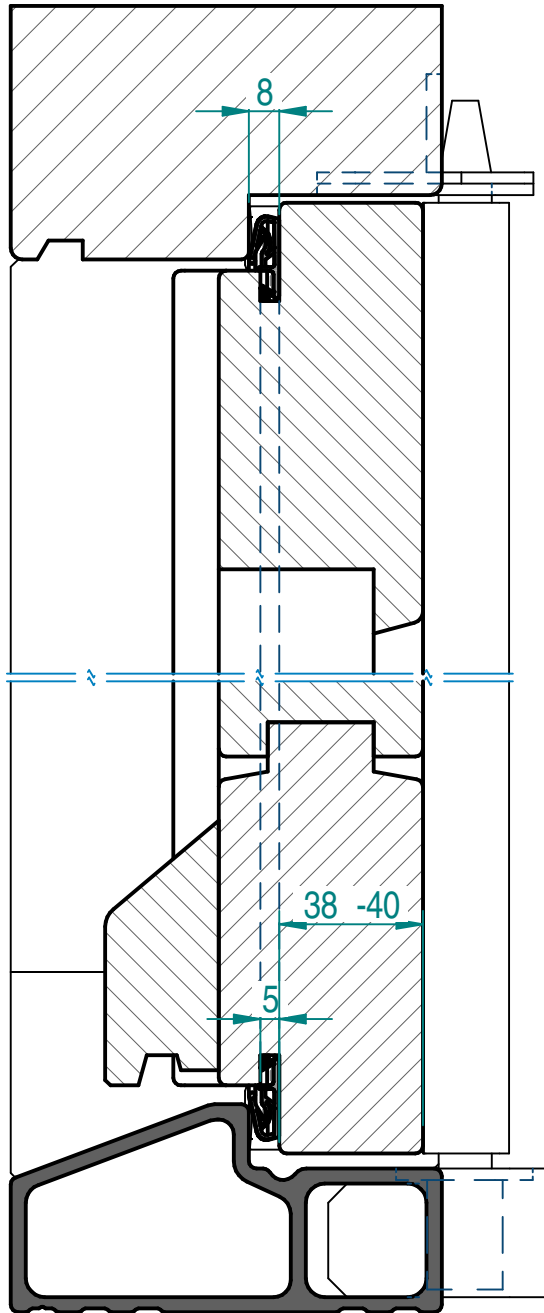


## Toepassing SolidSeal BS-815 in Enkele naar buitendr. deur

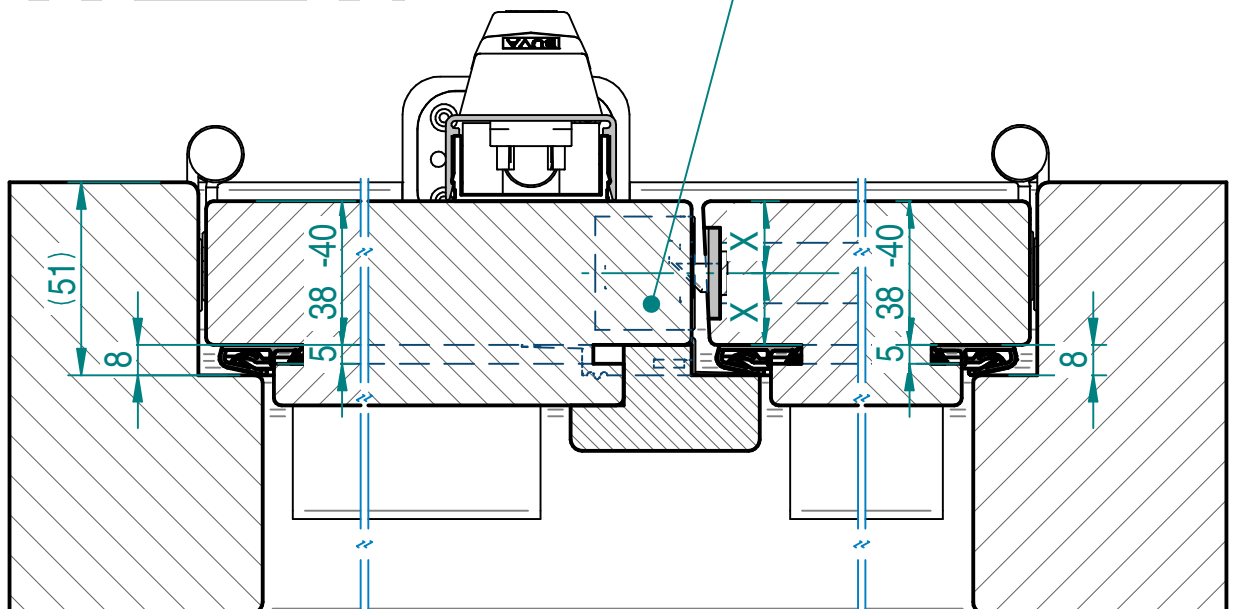
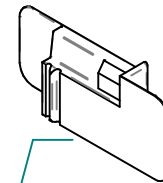


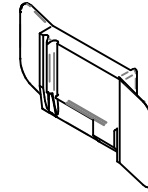
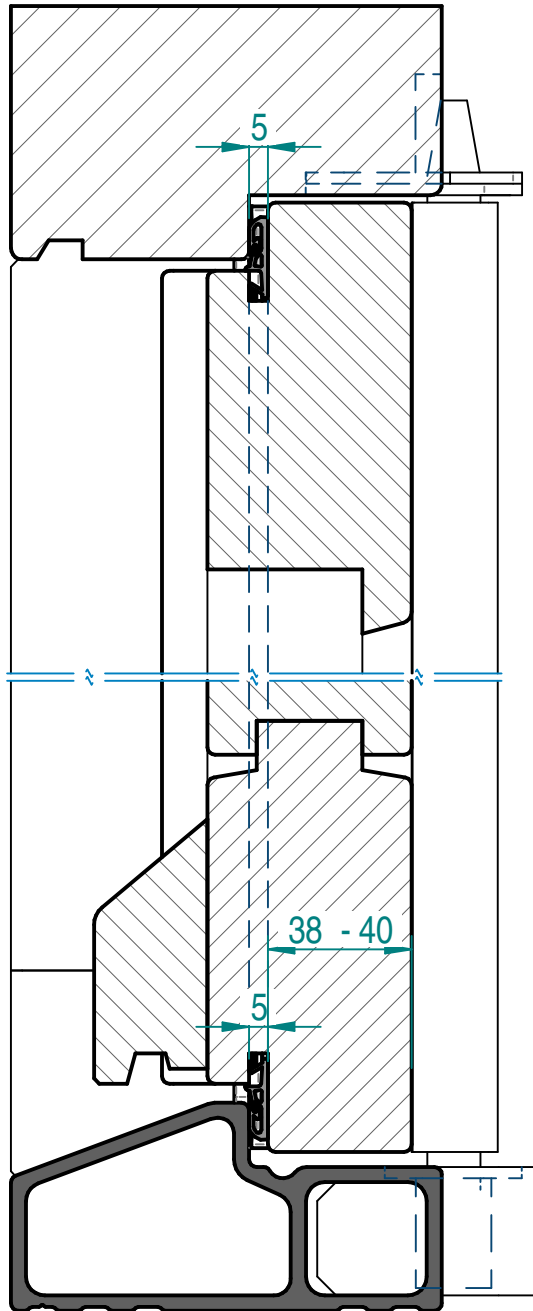
## Toepassing SolidSeal BS-515 in Enkele naar buitendr. deur



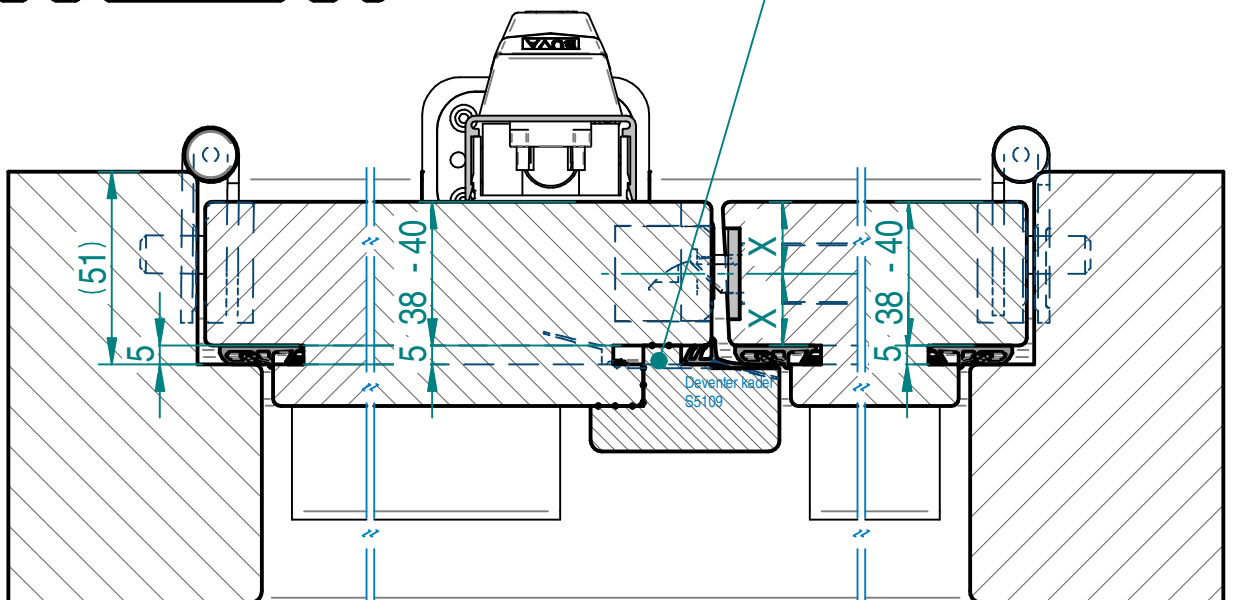
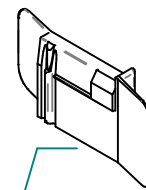


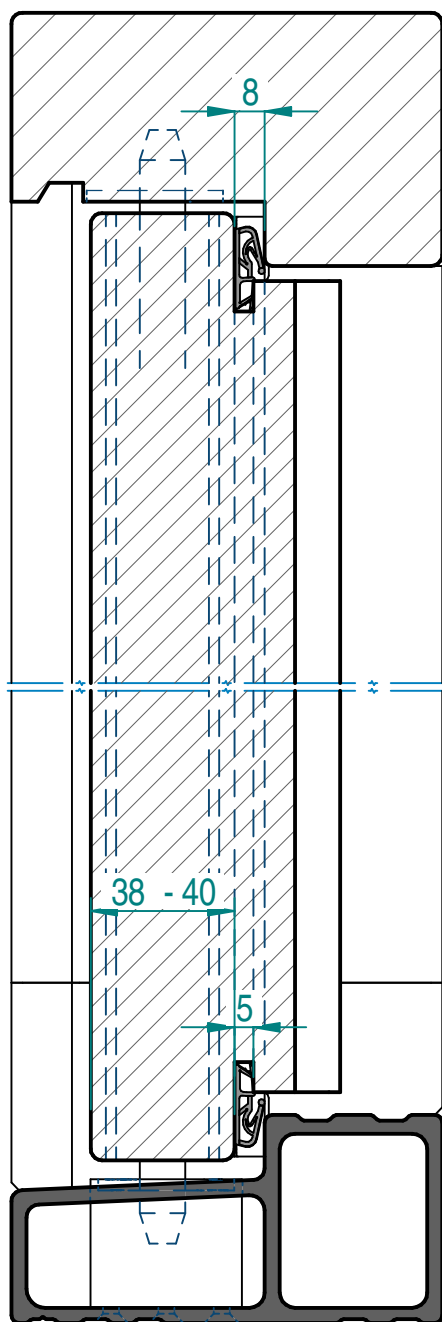
Bij stolpdeuren met een 8mm SolidSeal-kaderdichting, dient in de passieve deur, zowel aan de boven- als aan de onderzijde, het SolidSeal stolpstuk-8mm te worden verwerkt.



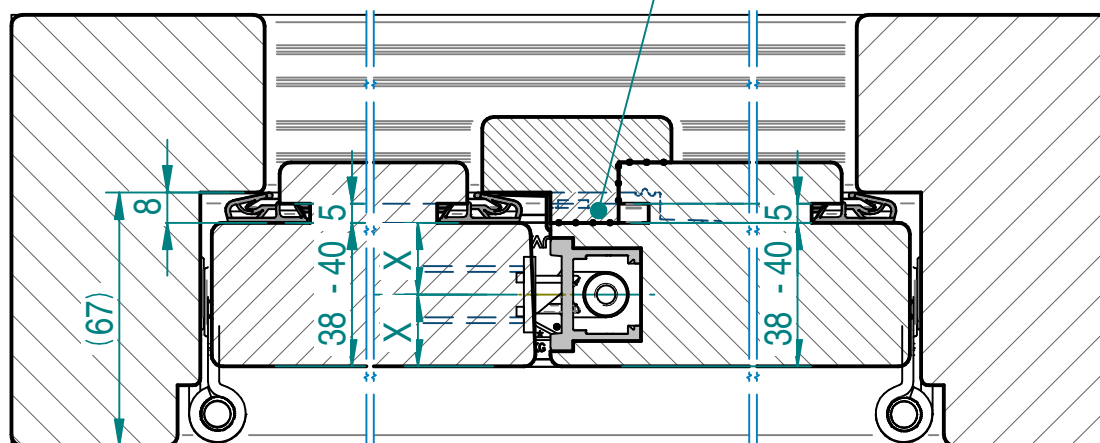
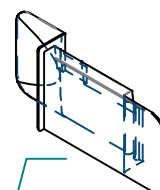
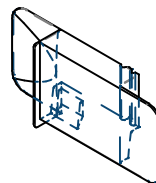


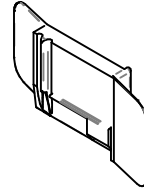
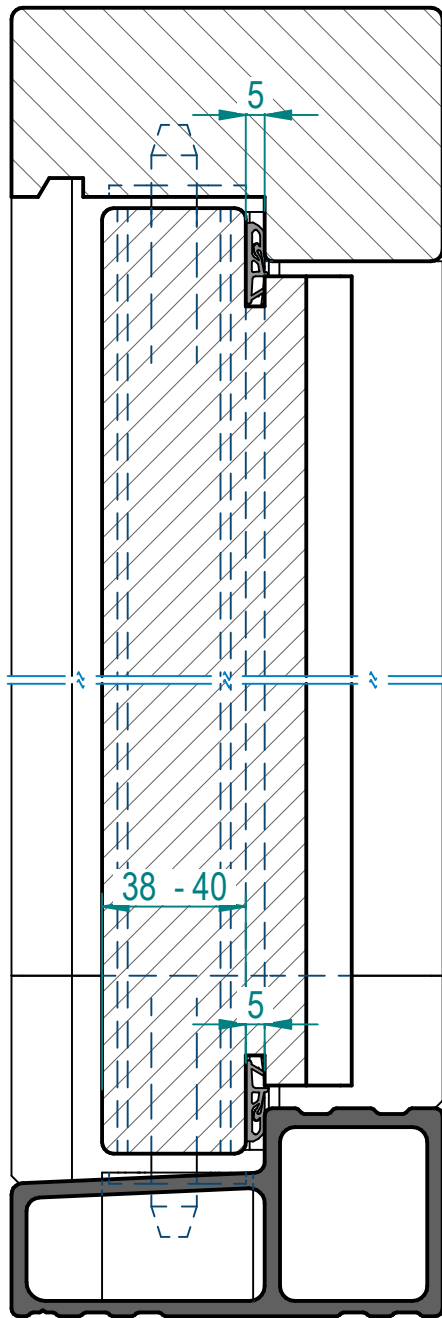
Bij stolpdeuren met een 5mm SolidSeal-kaderdichting, dient in de passieve deur, zowel aan de boven- als aan de onderzijde, het SolidSeal stolpstuk-5 mm te worden verwerkt.





Bij stolpdeuren met een 8mm SolidSeal-kaderdichting, dient in de passieve deur, zowel aan de boven- als aan de onderzijde, het SolidSeal stolpstuk-8mm te worden verwerkt.





Bij stolpdeuren met een 5mm SolidSeal- kaderdichting, dient in de passieve deur, zowel aan de boven- als aan de onderzijde, het SolidSeal stolpstuk-5 mm te worden verwerkt.

